

## XMT\*908-M 系列智能温度控制仪使用说明书

(使用此产品前, 请仔细阅读说明书, 以便正确使用, 并请妥善保存, 以便随时参考)

## 一、概述

仪表由单片机控制, 具有热电阻、热电偶、电压、电流等多种信号自由输入, 十种报警方式, 手动自动切换, 采用标准 MODBUS RTU 通讯协议, 主控方式除常规两体式外, 在传统 PID 控制算法基础上, 结合模糊控制理论创建了新的人工智能调节 PID 控制算法, 在各种不同的系统上, 经仪表自整定的参数大多数能得到满意的控制效果, 具有无超调, 抗扰动性强等特点。

## 二、主要技术指标

- 基本误差:  $\leq \pm 0.5\%F.S \pm 1$  个字
- 冷端补偿误差:  $\leq \pm 2.0^\circ\text{C}$
- 采样周期: 0.5 秒
- 控制周期: 继电器输出与阀位控制时的控制周期为 2~120 秒可调, 其它为 2 秒。
- 报警输出回差 (不灵敏区): 0.5 或 5
- 继电器触点输出: AC220V/5A (阻性负载) 或 AC220V/0.3A (感性负载)
- 驱动可控硅脉冲输出: 幅度  $\geq 3\text{V}$ , 宽度  $\geq 50\mu\text{s}$  的过零或移相触发脉冲 (共阴)
- 驱动固态继电器信号输出: 驱动电流  $\geq 15\text{mA}$ , 电压  $\geq 9\text{V}$
- 连续 PID 调节模拟量输出: 0~10mA (负载  $500 \pm 200\Omega$ ), 4~20mA (负载  $250 \pm 100\Omega$ ), 或 0~5V (负载  $\geq 100\text{k}\Omega$ ), 1~5V (负载  $\geq 100\text{k}\Omega$ )
- 仪表工作电源: AC85V~242V (开关电源), 50/60Hz, 或其它特殊定货
- 工作环境: 温度 0~50.0 $^\circ\text{C}$ , 相对湿度不大于 85% 的无腐蚀性气体及无强电磁干扰的场所

## 三、面板示意 (参考)

(1) PV 显示窗: 正常显示情况下显示温度测量值; 在参数修改状态下显示参数符号。

(2) SV 显示窗: 正常显示情况下显示温度给定值; 在参数修改状态下显示参数值。

(3) ALM1 指示灯: 当此指示灯亮时, 仪表对应 ALM1 继电器有输出。

(4) ALM2 指示灯: 当此指示灯亮时, 仪表对应 ALM2 继电器有输出。

(5) AT 指示灯: 当仪表自整定时此指示灯亮。

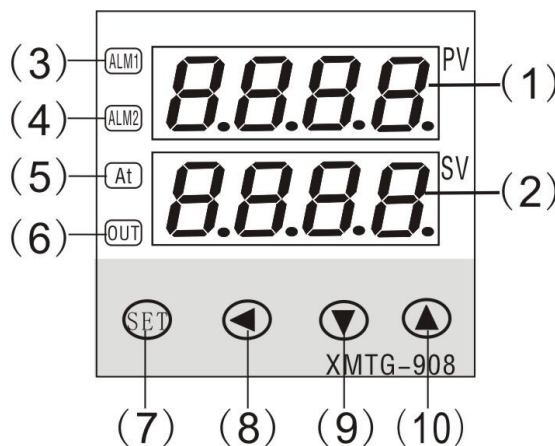
(6) OUT 指示灯: 当此指示灯亮时, 仪表 OUT 控制端有输出。

(7) 功能键 (SET): 按键 3S 可进入参数修改状态。

(8) 移位键: 在修改参数状态下按此键可实现修改数字的位置移动; 按 3S 可进入或退出手动调节。

(9) 数字减小键: 在参数修改、给定值修改或手动调节状态下可实现数字的减小。

(10) 数字增加键: 在参数修改、给定值修改或手动调节状态下可实现数字的增加; 长按 3 秒可进入给定值修改状态。



## 四、参数代码及符号 (仪表根据设置只开放表中相对应的参数项)

序号	符号	地址	名称	取值范围	说明	出厂值
0	SP	0000H	给定值	由 P-SL、P-SH 决定	用户可以根据控制需要, 自由设置温度给定值。	50
1	AL-1	0001H	第一报警	偏差报警及区间报警的范围是 0.5~100.0; 其他报警的范围由 P-SL、P-SH 决定	报警方式请参考参数 "ALP" 当解除报警时回差值均固定为 0.5 或 5	200
2	AL-2	0002H	第二报警			0
3	Pb	0003H	传感器误差修正	$\pm 20.0$	当测量传感器引起误差时, 可以用此值修正	0.0
4	P	0004H	速率参数	1~5000	P 值类似常规 PID 调节器的比例带, 但变化相反, P 值越大, 比例、微分的作用成正比增强, P 值越小, 比例、微分的作用相应减弱, P 参数值与积分作用无关。设置 P=0 仪表转为二位式控制。	100
5	I	0005H	保持参数	0~3000	I 参数值主要决定调节算法中的积分作用, 与常规 PID 算法中的积分时间类似, I 值越小, 系统积分作用越强, I 值越大, 积分作用越弱。设置 I=0 时, 系统取消积分作用, 仪表成为一个 PD 调节器。	500

6	<b>D</b>	0006H	滞后时间	0~2000S	d 参数对控制的比例、积分、微分均起影响作用, d 越小, 则比例和积分作用均成正比增强; 反之, d 越大, 则比例和积分作用均减弱, 而微分作用相对增强。此外 d 还影响超调抑制功能的发挥, 其设置对控制效果影响很大。 如设置 $d \leq t$ (控制周期) 时, 系统的微分作用被取消。	100S
7	<b>T</b>	0007H	主控周期	2~120	指主控为人工智能 PID 控制方式, 输出为继电器时的控制周期, 时间越短, 控制效果越好, 但会影响继电器寿命。一般出厂值继电器设置为 20S, 其他设置为 2S。	20S
8	<b>FILT</b>	0008H	滤波系数	0~99	为仪表一阶滞后滤波系数, 其值越大, 抗瞬间干扰性能越强, 但响应速度越滞后, 对压力、流量控制其值应较小, 对温度、液位控制应相对较大。	20
9	<b>Hy</b>	0009H	主控回差 (单边)	0.1~50.0	仪表为位式控制方式时的不灵敏区, 取值越小, 控制效果越好, 但当为继电器输出时因频繁跳动而影响使用寿命	0.5
10	<b>Dp</b>	000AH	小数点位置	0~3	当仪表为电压或电流输入时, 其显示上限、显示下限、小数点位置及单位均可由厂家或用户自由设定, 其中当 $dp=0$ 时小数点在不显示, 当 $dp=1\sim3$ 时, 小数点依次在十位、百位、千位。 当仪表为热电偶或热电阻输入时, 当 $dp=0$ 时小数点在不显示, 当 $dp=1$ 时, 小数点在十位。	0 或 1 或按需求定
11	<b>OutH</b>	000BH	输出上限	outL~200	当仪表控制为电压或电流输出 (如控制阀位时), 仪表具有最小输出和最大输出限制功能。	200
12	<b>OutL</b>	000CH	输出下限	0~outH		0
13	<b>AT</b>	000DH	自整定状态	0~1	0: 关闭自整定; 1: 启动自整定 自整定过程请参考“六、自整定方法”	0
14	<b>Lock</b>	000EH	密码锁	0~50	为 0 时, 允许修改所有参数, 为 1 时, 只允许修改给定值 (SP), 大于 1 时, 禁止修改所有参数	0
15	<b>Sn</b>	000FH	输入方式	—	Cu50( $\underline{Cu50}$ )-50.0~150.0℃; Pt100( $\underline{Pt1}$ )-199.9~200.0℃; Pt100( $\underline{Pt2}$ )-199.9~600.0℃; K( $\underline{K}$ )-30.0~1300℃; E( $\underline{E}$ )-30.0~700.0℃; J( $\underline{J}$ )-30.0~900.0℃; T( $\underline{T}$ )-199.9~400.0℃; S( $\underline{S}$ )-30~1600℃; R( $\underline{R}$ )-30.0~1700.0℃; WR25( $\underline{r25}$ )-30.0~2300℃; N( $\underline{N}$ )-30.0~1200.0℃; F2( $\underline{F2}$ ); 0~50mV( $\underline{0-50}$ ); 10~50mV( $\underline{R-50}$ ); 0~5V/0~10mA( $\underline{0-5u}$ ); 1~5V/4~20mA( $\underline{I-5u}$ )	$\underline{u}$
16	<b>OP-A</b>	0010H	主控输出方式	0~7	‘0’ 无输出; ‘1’ 继电器输出; ‘2’ 固态继电器输出; ‘3’ 过零触发; ‘4’ 移相触发; ‘5’ 0~10mA 或 0~5V; ‘6’ 4~20mA 或 1~5V; ‘7’ 阀位控制	按需求定
17	<b>OP-B</b>	0011H	副控输出方式	0~4	‘0’ 无输出; ‘1’ RS232或RS485通讯信号 (MODBUS RTU协议); ‘2’ 接微型打印机 ‘3’ 0~10mA或0~5V变送输出; ‘4’ 4~20mA或1~5V变送输出	按需求定
18	<b>ALP</b>	0012H	报警方式	0~10	‘0’ 无报警; ‘1’ 上限报警; ‘2’ 下限报警; ‘3’ 上下限报警 (注①); ‘4’ 正偏差报警; ‘5’ 负偏差报警; ‘6’ 正负偏差报警 (注①) ‘7’ 区间外报警 ‘8’ 区间内报警 ‘9’ 上上限报警 (注①) ‘10’ 下下限报警 (注①) 注①请查看说明书中“七、仪表接线”	按需求定
19	<b>COOL</b>	0013H	正反控制选择	0~1	0: 反向控制, 如加热; 1: 正向控制, 如制冷	0
20	<b>P-SH</b>	0014H	显示上限	P-SL~9999	当仪表为热电偶或热电阻输入时, 显示上限、显示下限决定了仪表的给定值、报警值的设置范围, 但不影响显示范围。 当仪表为电压、电流输入时, 其显示上限、显示下限决定了仪表的显示范围, 其值和单位均可由厂家或用户自由决定。	1300
21	<b>P-SL</b>	0015H	显示下限	-1999~P-SH		0
22	<b>Addr</b>	0016H	通讯地址	0~63 (1~9999 分)	仪表在集中控制系统中的编号 (当仪表带打印输出时, 此参数作打印间隔时间)	0
23	<b>BAud</b>	0017H	通讯波特率	—	1200; 2400; 4800; 9600 四种可选	9600

时间参数 (带打印功能时有)

浙江省余姚市长庆路 9 号

http://www.yycj.com.cn

销售热线: 0574-62813205

技术售后: 0574-62830724

传真: 0574-62814210

E-mail: yycj@yycj.com

序号	符号	名称		取值范围	出厂值
125	Yer	年	设置年份参数	00~99	—
126	Yue	月	设置月份参数	00~12	—
127	Da	日	设置日期参数	00~31	—
128	Ho	小时	设置小时参数	00~23	—
129	Fen	分	设置分钟参数	00~59	—

## 五、参数及状态设置方法

### 1、第一设置区（参数1~23）

上电后，按 SET 键约 3 秒，仪表进入第一设置区，仪表将按参数代码 1~23 依次在上显示窗显示参数符号，下显示窗显示其参数值，此时分别按 ◀、▼、▲ 三键可调整参数值，长按 ▼ 或 ▲ 可快速加或减，调好后按 SET 键确认保存数据，转到下一参数继续调完为止，长按 SET 将快捷退出，也可按 SET+◀ 直接退出。如设置中途间隔 10 秒未操作，仪表将自动保存数据，退出设置状态。

仪表第 14 项参数 LOCK 为密码锁，为 0 时允许修改所有参数，为 1 时只允许修改第二设置区的给定值“SP”，大于 1 时禁止修改所有参数。用户禁止将此参数设置为大于 50，否则将有可能进入厂家测试状态。

### 2、第二设置区（给定值设置）

上电后，按 ▲ 键约 3 秒，仪表进入第二设置区，此时可按上述方法修改给定值“SP”。

### 3、第三设置区（时间部分）

上电后，按 SET 键+▲键+▼约 3 秒键进入时间设置菜单，参数代码见参数表格 125~129，参数值设置方法同上。

4、手动调节：上电后，按 ◀ 键约 3 秒进入手动调整状态，下排第一字显示“H”，此时可设置输出功率的百分比；再按 ◀ 键约 3 秒退出手动调整状态。

当仪表控制对象为阀门时，手动值>50 为正转，否则为反转，输出的占空比固定为 100%。

5、在常规运行时，上显示窗显示测量值，下显示窗显示设定值 SV，按 ▼ 键下显示窗能切换成显示主控输出值，此时第 1 数码管显示“F”，后三位显示 0~100 的输出值。

6、手动恢复出厂设置：若因客户误操作导致仪表参数错乱不知该如何修改时，可将仪表关电，再次上电前按住 ▼ 键不松仪表指示灯和数码管全亮，此时数码管会交替显示 CJ 908，大约闪烁三次后即可松手，此时仪表恢复到出厂值，客户可随自己的要求改动其所需参数值。

## 六、自整定方法

仪表首次在系统上使用，或者环境发生变化，发现仪表控制性能变差，则需要对仪表的某些参数如 P、I、D 等数据进行整定，省去过去由人工逐渐摸索调整，且难以达到理想效果的繁琐工作，具体时间根据工况长短不一，以温度控制（反向）为例，方法如下：

首先设置好给定值后按 SET 键 3 秒进入参数设置状态，将 Hy（主控回差）参数项设置为 0.5~1℃ 左右，然后将自整定参数 AT 设置为 1，AT 灯开始闪烁，仪表进入自整定状态，此时仪表为两位式控制方式，仪表控制输出经过三次震荡（即三个控制周期）后，自动保存整定的 P、I、D 参数，AT 灯熄灭，自整定过程全部结束。

①一旦自整定开启后，仪表将禁止改变设定值。

②仪表整定时中途断电，因仪表有记忆功能，下次上电会重新开始自整定。

③自整定中，如需要人为退出，将自整定参数 AT 设置为 0 即可退出，但整定结果无效。

④按正确方法整定出的参数适合大多数系统，但遇到极少数特殊情况控制不够理想时，可适当微调 P、I、D 的值。人工调节时，注意观察系统响应曲线，如果是短周期振荡（与自整定或位式控制时振荡周期相当或约长），可减小 P（优先），加大 I 及 D；如果是长周期振荡（数倍于位式控制时振荡周期），可加大 I（优先），加大 P、D；如果是无振荡而有静差，可减小 I（优先），加大 P；如果是最后能稳定控制但时间太长，可减小 D（优先），加大 P，减小 I。调试时还可采用逐试法，即将 P、I、D 参数之一增加或减少 30~50%，如果控制效果变好，则继续增加或减少该参数，否则往反方向调整，直到效果满意为止，一般先修改 P，其次为 I，还不理想则最后修改 D 参数。修改这三项参数时，应兼顾过冲与控制精度两项指标。

输出控制阀门时，因打开或关闭周期太长，如自整定结果不理想，则需在出厂值基础上人工修改 PID 参数（一般在出厂值基础上加大 P，减小 I 及为了避免阀门频繁动作而应将 D 调得较小）。

## 七、型号定义

XMT □ 9 □ 8 □ □ —M

(1) (2) (3) (4) (5)

(1) 外型及开孔尺寸 (mm): 空格: 160×80×120 152×76; A: 96×96×110 92×92;  
D: 72×72×110 68×68; E: 48×96×110 44×92;  
F: 96×48×110 92×44; S: 80×160×120 76×156;  
G: 48×48×110 44×44

(2) 系列号

(3) 附加报警: ‘0’: 无报警; ‘1’ 或 ‘2’: 一组报警 (报警方式可选); ‘3’: 二组报警 (报警方式可选); ‘5’: 声音报警;

浙江省余姚市长庆路 9 号

<http://www.yycj.com.cn>

销售热线: 0574-62813205 技术售后: 0574-62830724 传真: 0574-62814210 E-mail: yycj@yycj.com

(4) 输入信号类型：‘8’：输入信号自由互换

(5) 主控制方式：‘空格’：继电器常开常闭触点输出； ‘A’：单相过零触发调节； ‘A3’：三相过零触发调节；  
 ‘B’：单相移相触发调节； ‘B3’：三相移相触发调节； ‘C’：0~10mA 或 4~20mA 连续电流输出；  
 ‘G’：固态继电器调节输出；

辅助方式：‘K’：带 RS485 或 RS232 通讯模块接口； ‘P’：64 段可编程程序控制； ‘T’：带时间功能  
 ‘V’：DC24V、DC12V、DC5V 馈电输出； ‘WT’：带打印功能

### 八、仪表接线

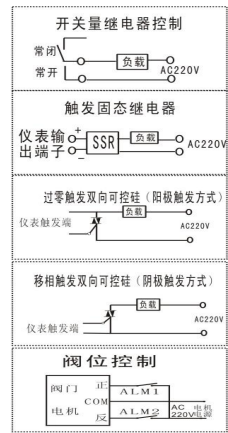
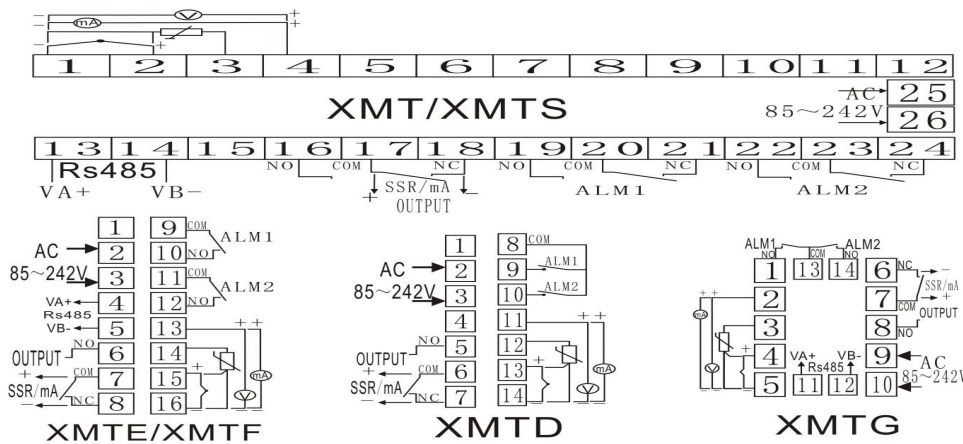
注①：只有一路报警时采用报警 1，只有当报警方式 ALP 为 3(上下限报警)、6(上下偏差报警)、9(上上限报警)、10(下下限报警)中才用到报警 2，其中为上下限或上下偏差两路报警时采用报警 2 作下限或下偏差报警，有报警输出时相应报警指示灯点亮

注②：仪表用作阀位控制时的特殊接法：当仪表用作阀位控制时，报警 1、报警 2 继电器分别用来控制阀门的正反转，而主控继电器用来作报警控制，所以 ALP 最多只能设置为只有一组报警方式，如 1、2、4、5、7、8 否则仪表可能会出错。

注③：0-10mA 或 4-20mA 电流信号输入时需在输入端分别并上 1K 或 250Ω 的电阻，将电流信号转换成电压信号。

注④：打印机接口接线，‘R’ 即为打印机并排线的第 ‘21’ 线，‘T’ 即为打印机并排线的第 ‘19’ 线，‘地’ 即为打印机的并排线的 ‘10-18’ 线。多余排线不用接。

注⑤：接线如有更改恕不另行通知，以仪表所附接线图为准



### 九、故障分析及排除

XMT\*908-M 系列仪表采用了先进的生产工艺，出厂前进行了严格的测试，大大提高了仪表的可靠性。常见的故障一般是操作或参数设置不当引起的。若发现无法处理的故障，请记录故障现象并及时通知当地代理商或者与我们联系。表9-1是XMT\*908-M系列仪表在日常应用中的几个常见故障：

表9-1 常见故障处理

故障现象	原因分析	处理措施
仪表通电不正常	1、电源线接触不良 2、电源开关未闭合	检查电源，可用万用量表量取仪表电源端是否带电，排除是供电问题还是仪表问题
信号显示与实际不符 (显示‘HH’ LL、不升温、偏差大)	1、传感器型号不匹配 2、信号接线错误 3、测量误差	1、仔细阅读仪表使用说明书，检查所配传感器类型与仪表内部输入类型SN参数是否一致。 2、对照仪表外壳侧面接线图检查传感器接线，热电偶正负，热电阻三线制或两线制是否接错 3、或因用户安装问题产生误差可通过说明书中误差修正参数，对照标准温度平移修正回来，（切不可私自用普通导线延长热电偶）
控制输出不正常	1、输出线接错 2、控制方式选错	1、常规继电器输出都是无源触点，需要用户在触点上串接一个电源 2、如仪表输出方式是固态或模拟量，客户因未仔细阅读说明或仪表接线，选择错误的输出方式或接线。

#### 附1：仪表参数提示符字母与英文字母对照表

A	B	C	D	E	F	G	H	I	J	K	L	M
<i>A</i>	<i>b</i>	<i>C</i>	<i>d</i>	<i>E</i>	<i>F</i>	<i>G</i>	<i>H</i>	<i>I</i>	<i>J</i>	<i>K</i>	<i>L</i>	<i>M</i>
N	O	P	Q	R	S	T	U	Y				
<i>n</i>	<i>o</i>	<i>p</i>	<i>q</i>	<i>r</i>	<i>s</i>	<i>t</i>	<i>u</i>	<i>y</i>				

★注：本公司将不断改进产品技术、设计及规格，如有变更，以实物为准，恕不另行通知

浙江省余姚市长庆路 9 号

<http://www.yycj.com.cn>

销售热线：0574-62813205

技术售后：0574-62830724

传真：0574-62814210

E-mail: [yycj@yycj.com](mailto:yycj@yycj.com)